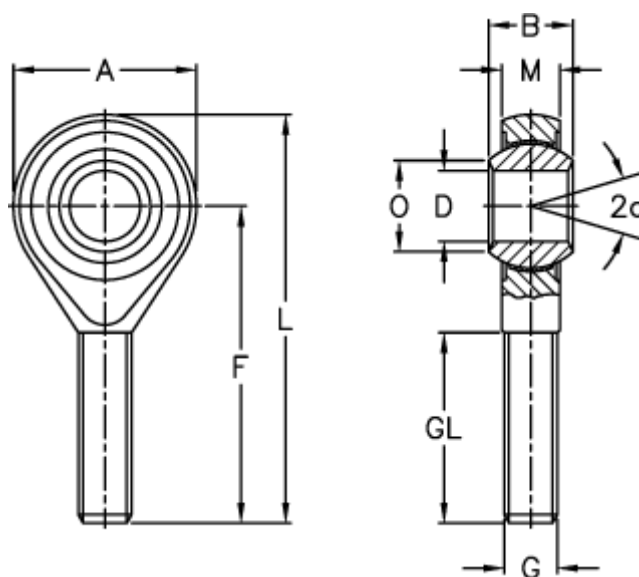


Varenummer: 03106020  
Beskrivelse: Fluro ledhoved GAOW 20  
Uden bøsning

## Mål



A	= 50	L	= 103
a (grader)	= 14	M	= 18.00
B	= 25	O	= 24.3
D	= 20	Statisk belastning C0 (kN)	= 53.0
Dynamisk belastning C (kN)	= 9.5	Tilladelige o/min	= Ikke velegnet til rotation
F	= 78	Vægt (g)	= 348
g	= M20x1,5		
GL	= 47		